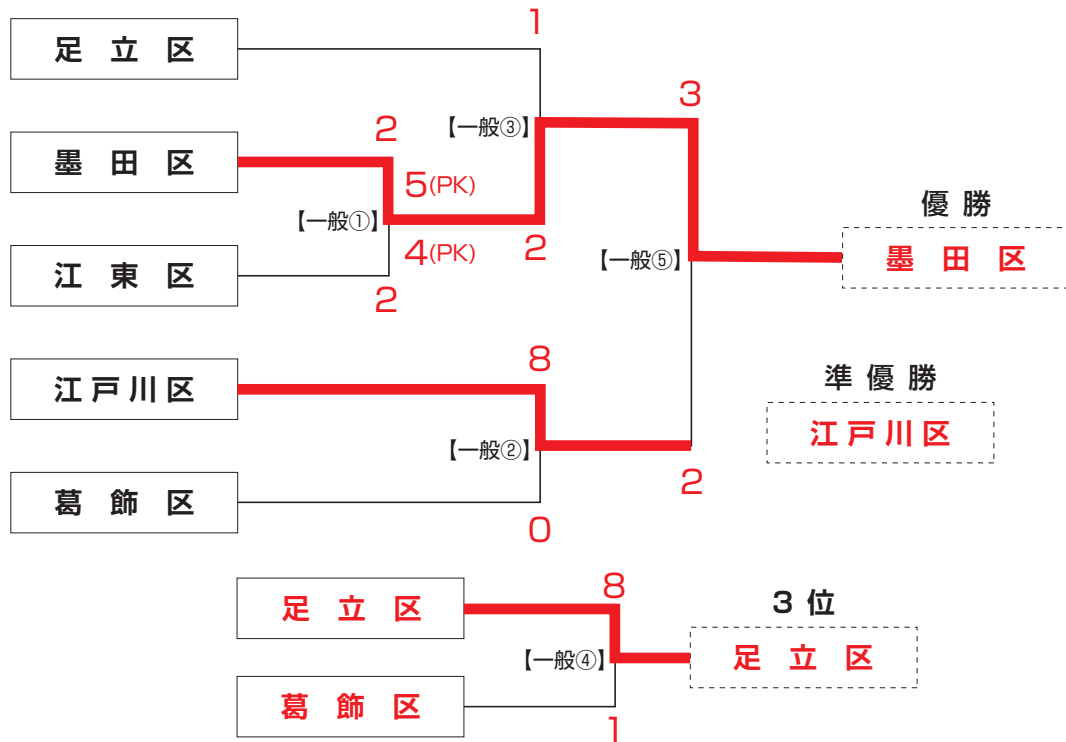


C A T E G O R Y
一般の部
 試合日程・審判割当

決勝トーナメント



| 開催日 | 会場 | 開始時間 | Match No. | ホーム | 対戦 | アウェイ | 主審 | 副審 | 第4番 | |
|----------|---------------|-------|----------------|------|----|---------|------|-----|-----|-----|
| 11/9(日) | 舎人公園 陸上競技場 | 13:30 | 【一般①】 一回戦 | 墨田区 | 2 | 0 1st 0 | 江東区 | 墨五審 | 墨五審 | 墨五審 |
| | | | | | 2 | 2 2nd 2 | | | | |
| | | | | | 5 | PK 4 | | | | |
| | | 15:00 | 【一般②】 準決勝 | 江戸川区 | 8 | 4 1st 0 | 葛飾区 | 墨五審 | 墨五審 | 墨五審 |
| | | | | | 4 | 4 2nd 0 | | | | |
| | | | | | | PK | | | | |
| 11/16(日) | 舎人公園 陸上競技場 | 10:50 | 【一般③】 準決勝 | 足立区 | 1 | 1 1st 1 | 墨田区 | 墨五審 | 墨五審 | 墨五審 |
| | | | | | 0 | 2nd 1 | | | | |
| | | | | | | PK | | | | |
| 11/30(日) | 舎人公園 陸上競技場 | 10:35 | 【一般④】 三位決定戦 | 足立区 | 8 | 4 1st 1 | 葛飾区 | 墨五審 | 墨五審 | 墨五審 |
| | | | | | 4 | 4 2nd 0 | | | | |
| | | | | | | PK | | | | |
| | | 13:30 | 【一般⑤】 決勝 | 墨田区 | 3 | 1 1st 1 | 江戸川区 | 墨五審 | 墨五審 | 墨五審 |
| | | | | | | 2 2nd 1 | | | | |
| | | | | | | EX1 | | | | |
| | | | | | | EX2 | | | | |
| | | | | | | PK | | | | |

※墨五審＝墨東五区審判委員会選定

少年の部

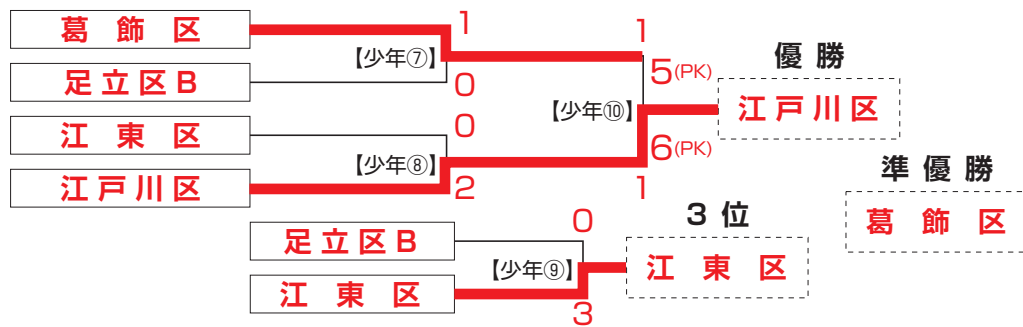
試合日程・審判割当

予選グループリーグ

| Aグループ | 足立区A | 葛飾区 | 江戸川区 | 勝点 | 順位 |
|-------|------|-----|------|-----|----|
| 足立区A | | 0×2 | 3×2 | 3-1 | 3 |
| 葛飾区 | 2×0 | | 1×2 | 3+1 | 1 |
| 江戸川区 | 2×3 | 2×1 | | 3+0 | 2 |

| Bグループ | 足立区B | 江東区 | 墨田区 | 勝点 | 順位 |
|-------|------|-----|-----|----|----|
| 足立区B | | 0×3 | 3×1 | 3 | 2 |
| 江東区 | 3×0 | | 5×1 | 6 | 1 |
| 墨田区 | 1×3 | 1×5 | | 0 | 3 |

決勝トーナメント



| 開催日 | 会場 | 開始時間 | Match No. | ホーム | 対戦 | アウェイ | 主審 | 副審 | 第4番 |
|----------|---------------|-------|-----------------|------|---|------|-------------------|------|------|
| 11/9(日) | 舎人公園 陸上競技場 | 9:10 | 【少年①】 A予選リーグ | 足立区A | 0-0 (1st), 0-2 (2nd) | 葛飾区 | 江戸川区 | 江戸川区 | 江戸川区 |
| | | 10:00 | 【少年②】 B予選リーグ | 足立区B | 0-0 (1st), 0-3 (2nd) | 江東区 | 墨田区 | 墨田区 | 墨田区 |
| | | 11:50 | 【少年③】 A予選リーグ | 葛飾区 | 1-0 (1st), 1-1 (2nd) | 江戸川区 | 足立区A | 足立区A | 足立区A |
| | | 12:40 | 【少年④】 B予選リーグ | 江東区 | 5-1 (1st), 4-0 (2nd) | 墨田区 | 足立区B | 足立区B | 足立区B |
| 11/16(日) | 舎人公園 陸上競技場 | 9:00 | 【少年⑤】 A予選リーグ | 足立区A | 3-2 (1st), 1-1 (2nd) | 江戸川区 | 葛飾区 | 葛飾区 | 葛飾区 |
| | | 9:50 | 【少年⑥】 B予選リーグ | 足立区B | 3-2 (1st), 1-1 (2nd) | 墨田区 | 江東区 | 江東区 | 江東区 |
| | | 12:30 | 【少年⑦】 準決勝 | 葛飾区 | 1-0 (1st), 1-0 (2nd) | 足立区B | 【少年⑧】 江東区・江戸川区 | | |
| | | 13:35 | 【少年⑧】 準決勝 | 江東区 | 0-0 (1st), 0-1 (2nd) | 江戸川区 | 【少年⑦】 葛飾区・足立区B | | |
| 11/30(日) | 舎人公園 陸上競技場 | 9:30 | 【少年⑨】 三位決定戦 | 足立区B | 0-0 (1st), 0-3 (2nd) | 江東区 | 墨五審 | 墨五審 | 墨五審 |
| | | 12:15 | 【少年⑩】 決勝 | 葛飾区 | 1-0 (1st), 0-0 (EX1), 0-0 (EX2), 5-0 (PK) | 江戸川区 | 墨五審 | 墨五審 | 墨五審 |

※墨五審＝墨東五区審判委員会選定

壮年の部 Over40

試合日程・審判割当

予選リーグ

| Over 40 | 足立区 | 江戸川区 | 葛飾区 | 江東区 | 墨田区 | 勝 | 負 | 分 | 勝点 | 得点 | 失点 | 得失点 | 順位 |
|---------|-----|------|-----|-----|-----|---|---|---|----|----|----|-----|----|
| 足立区 | | 2×0 | 0×2 | 0×2 | 2×1 | 2 | 2 | 0 | 6 | 4 | 5 | -1 | 2 |
| 江戸川区 | 0×2 | | 0×1 | 1△1 | 2×0 | 1 | 2 | 1 | 4 | 3 | 4 | -1 | 5 |
| 葛飾区 | 2×0 | 1×0 | | 3×1 | 0×1 | 3 | 1 | 0 | 9 | 6 | 2 | +4 | 1 |
| 江東区 | 2×0 | 1△1 | 1×3 | | 0×1 | 1 | 2 | 1 | 4 | 4 | 5 | -1 | 4 |
| 墨田区 | 1×2 | 0×2 | 1×0 | 1×0 | | 2 | 2 | 0 | 6 | 3 | 4 | -1 | 3 |

| 開催日 | 会場 | 開始時間 | Match No. | ホーム | 対戦 | | | | アウェイ | 主審 | 副審 | 第4審 |
|----------|-----------------------|-------|---------------|------|----|-----|-------|---|------|------|------|------|
| | | | | | 0 | 1st | 2nd | 2 | | | | |
| 11/16(日) | 舎人公園 陸上競技場 | 14:40 | 【壮年⑥】 O-40 | 足立区 | 0 | 0 | 1st 2 | 2 | 葛飾区 | 江戸川区 | 江戸川区 | 江戸川区 |
| | | 15:30 | 【壮年⑦】 O-40 | 江戸川区 | 1 | 0 | 1st 1 | 1 | 江東区 | 葛飾区 | 葛飾区 | 葛飾区 |
| 11/23(日) | 足立区総合 スポーツ センター | 11:50 | 【壮年⑧】 O-40 | 葛飾区 | 0 | 0 | 1st 0 | 1 | 墨田区 | 江東区 | 江東区 | 江東区 |
| | | 12:40 | 【壮年⑨】 O-40 | 足立区 | 0 | 0 | 1st 0 | 2 | 江東区 | 墨田区 | 墨田区 | 墨田区 |
| | | 13:30 | 【壮年⑩】 O-40 | 江戸川区 | 2 | 0 | 1st 0 | 0 | 墨田区 | 足立区 | 足立区 | 足立区 |
| 11/30(日) | 江北橋 右岸 球技場 | 9:30 | 【壮年①】 O-40 | 足立区 | 2 | 0 | 1st 0 | 0 | 江戸川区 | 葛飾区 | 葛飾区 | 葛飾区 |
| | | 10:20 | 【壮年②】 O-40 | 葛飾区 | 3 | 0 | 1st 1 | 1 | 江東区 | 墨田区 | 墨田区 | 墨田区 |
| | | 11:10 | 【壮年③】 O-40 | 足立区 | 2 | 1 | 1st 1 | 1 | 墨田区 | 江東区 | 江東区 | 江東区 |
| | | 12:00 | 【壮年④】 O-40 | 江戸川区 | 0 | 0 | 1st 0 | 1 | 葛飾区 | 足立区 | 足立区 | 足立区 |
| | | 12:50 | 【壮年⑤】 O-40 | 江東区 | 0 | 0 | 1st 0 | 1 | 墨田区 | 江戸川区 | 江戸川区 | 江戸川区 |

壮年の部 Over50

試合日程・審判割当

予選リーグ

| Over 50 | 足立区 | 江東区 | 葛飾区 | 江戸川区 | 墨田区 | 勝 | 負 | 分 | 勝点 | 得点 | 失点 | 得失点 | 順位 |
|---------|-----|-----|-----|------|-----|---|---|---|----|----|----|-----|----|
| 足立区 | | 3○1 | 1△1 | 0△0 | 2○0 | 2 | 0 | 2 | 8 | 6 | 2 | +4 | 2 |
| 江東区 | 1×3 | | 1△1 | 0×3 | 0×1 | 0 | 3 | 1 | 1 | 2 | 8 | -6 | 5 |
| 葛飾区 | 1△1 | 1△1 | | 0×3 | 1△1 | 0 | 0 | 3 | 3 | 3 | 6 | -3 | 4 |
| 江戸川区 | 0△0 | 3○0 | 3○0 | | 0△0 | 2 | 0 | 2 | 8 | 6 | 0 | +6 | 1 |
| 墨田区 | 0×2 | 1○0 | 1△1 | 0△0 | | 1 | 1 | 2 | 5 | 2 | 3 | -1 | 3 |

| 開催日 | 会場 | 開始時間 | Match No. | ホーム | 対戦 | | | | アウェイ | 主審 | 副審 | 第4審 | |
|----------|-----------------------|-------|---------------|------|-----|-----|-----|-----|------|------|------|------|------|
| | | | | | 対戦 | 対戦 | 対戦 | 対戦 | | | | | |
| 11/16(日) | 江北橋 右岸 球技場 | 9:30 | 【壮年⑬】 O-50 | 足立区 | 2 | 1 | 1st | 0 | 0 | 墨田区 | 江東区 | 江東区 | 江東区 |
| | | | | | | 1 | 2nd | 0 | | | | | |
| | | 10:20 | 【壮年⑭】 O-50 | 江東区 | 1 | 1 | 1st | 0 | 1 | 葛飾区 | 墨田区 | 墨田区 | 墨田区 |
| | | | | | | 0 | 2nd | 1 | | | | | |
| | | 11:10 | 【壮年⑮】 O-50 | 江戸川区 | 0 | 0 | 1st | 0 | 0 | 墨田区 | 葛飾区 | 葛飾区 | 葛飾区 |
| | 0 | | | | 2nd | 0 | | | | | | | |
| 12:00 | 【壮年⑯】 O-50 | 足立区 | 1 | 1 | 1st | 0 | 1 | 葛飾区 | 江戸川区 | 江戸川区 | 江戸川区 | | |
| | | | 0 | 2nd | 1 | | | | | | | | |
| 12:50 | 【壮年⑰】 O-50 | 江東区 | 0 | 0 | 0 | 1st | 0 | 3 | 江戸川区 | 足立区 | 足立区 | 足立区 | |
| | | | | | 0 | 2nd | 3 | | | | | | |
| 11/23(日) | 足立区総合 スポーツ センター | 14:20 | 【壮年⑱】 O-50 | 葛飾区 | 1 | 1 | 1st | 1 | 1 | 墨田区 | 江東区 | 江東区 | 江東区 |
| | | | | | | 0 | 2nd | 0 | | | | | |
| | | 15:10 | 【壮年⑲】 O-50 | 足立区 | 0 | 0 | 1st | 0 | 0 | 江戸川区 | 墨田区 | 墨田区 | 墨田区 |
| | 0 | | | | 2nd | 0 | | | | | | | |
| 16:00 | 【壮年⑳】 O-50 | 墨田区 | 1 | 0 | 0 | 1st | 0 | 0 | 江東区 | 葛飾区 | 葛飾区 | 葛飾区 | |
| | | | | | 1 | 2nd | 0 | | | | | | |
| 11/30(日) | 江北橋 右岸 球技場 | 13:40 | 【壮年㉑】 O-50 | 足立区 | 3 | 1 | 1st | 1 | 1 | 江東区 | 江戸川区 | 江戸川区 | 江戸川区 |
| | | | | | | 2 | 2nd | 0 | | | | | |
| 14:30 | 【壮年㉒】 O-50 | 葛飾区 | 0 | 0 | 0 | 1st | 2 | 3 | 江戸川区 | 足立区 | 足立区 | 足立区 | |
| | | | | | 0 | 2nd | 1 | | | | | | |

中学生の部

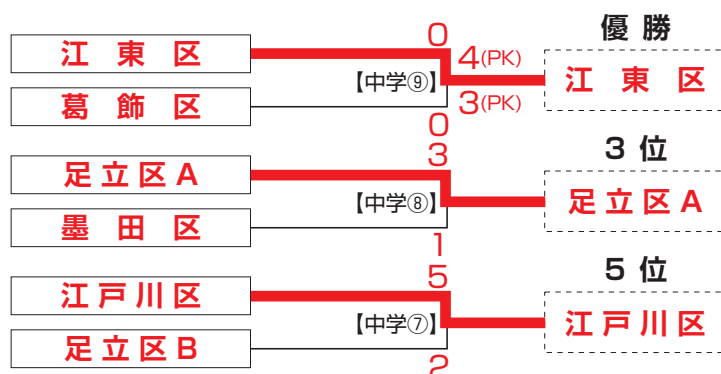
試合日程・審判割当

予選グループリーグ

| Aグループ | 足立区 A | 江東区 | 江戸川区 | 勝 | 負 | 分 | 勝点 | 得点 | 失点 | 得失点 | 順位 |
|-------|-------|-----|------|---|---|---|----|----|----|-----|----|
| 足立区 A | | 0×1 | 2×0 | 1 | 1 | - | 3 | 2 | 1 | +1 | 2 |
| 江東区 | 1×0 | | 0△0 | 1 | 0 | 1 | 4 | 1 | 0 | +1 | 1 |
| 江戸川区 | 0×2 | 0△0 | | 0 | 1 | 1 | 1 | 0 | 2 | -2 | 3 |

| Bグループ | 足立区 B | 墨田区 | 葛飾区 | 勝 | 負 | 分 | 勝点 | 得点 | 失点 | 得失点 | 順位 |
|-------|-------|-----|-----|---|---|---|----|----|----|-----|----|
| 足立区 B | | 0×2 | 0×5 | 0 | 2 | - | 0 | 0 | 7 | -7 | 3 |
| 墨田区 | 2×0 | | 0△0 | 1 | 0 | 1 | 4 | 2 | 0 | +2 | 2 |
| 葛飾区 | 5×0 | 0△0 | | 1 | 0 | 1 | 4 | 5 | 0 | +5 | 1 |

順位決定戦



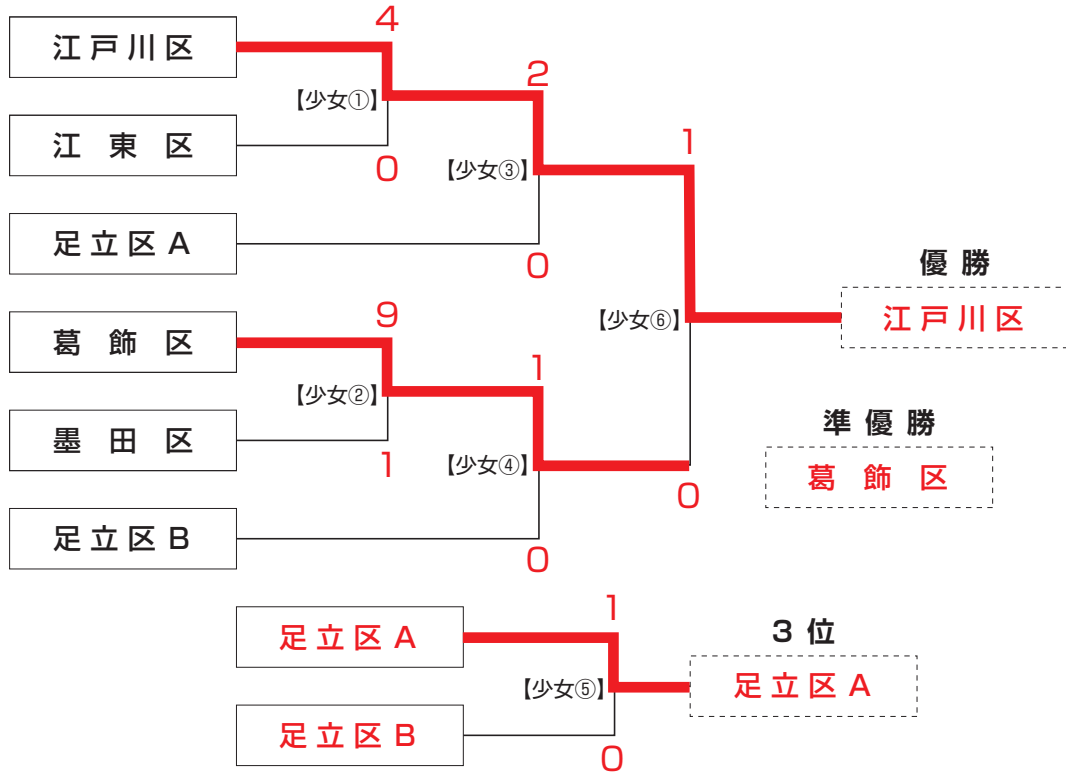
| 開催日 | 会場 | 開始時間 | Match No. | ホーム | 対戦 | アウェイ | 主審 | 副審 | 第4番 | |
|----------|---------------|-------|-----------------|------|-------------|--|----|------|------|--------------|
| 11/9(日) | 足立区総合スポーツセンター | 10:30 | 【中学①】 A予選リーグ | 足立区A | 0 0 | 1st 1 2nd 0 | 1 | 江東区 | 江戸川区 | 江戸川区 |
| | | 11:40 | 【中学②】 B予選リーグ | 足立区B | 0 0 | 1st 1 2nd 1 | 2 | 墨田区 | 葛飾区 | 葛飾区 |
| | | 12:50 | 【中学③】 A予選リーグ | 江東区 | 0 0 | 1st 0 2nd 0 | 0 | 江戸川区 | 足立区A | 足立区A |
| | | 14:00 | 【中学④】 B予選リーグ | 墨田区 | 0 0 | 1st 0 2nd 0 | 0 | 葛飾区 | 足立区B | 足立区B |
| | | 15:10 | 【中学⑤】 A予選リーグ | 足立区A | 2 2 | 1st 0 2nd 0 | 0 | 江戸川区 | 江東区 | 江東区 |
| | | 16:20 | 【中学⑥】 B予選リーグ | 足立区B | 0 0 | 1st 3 2nd 2 | 5 | 葛飾区 | 墨田区 | 墨田区 |
| 11/16(日) | 足立区総合スポーツセンター | 9:30 | 【中学⑦】 五位決定戦 | 江戸川区 | 5 3 | 1st 0 2nd 2 PK | 2 | 足立区B | 墨五審 | 足立区A 墨田区 |
| | | 10:40 | 【中学⑧】 三位決定戦 | 足立区A | 3 1 | 1st 0 2nd 1 PK | 1 | 墨田区 | 墨五審 | 江東区 葛飾区 |
| | | 11:50 | 【中学⑨】 決勝 | 江東区 | 0 0 0 | 1st 0 2nd 0 EX1 0 EX2 0 PK 3 | 0 | 葛飾区 | 墨五審 | 江戸川区 足立区B |

※墨五審＝墨東五区審判委員会選定

少女の部

試合日程・審判割当

決勝トーナメント



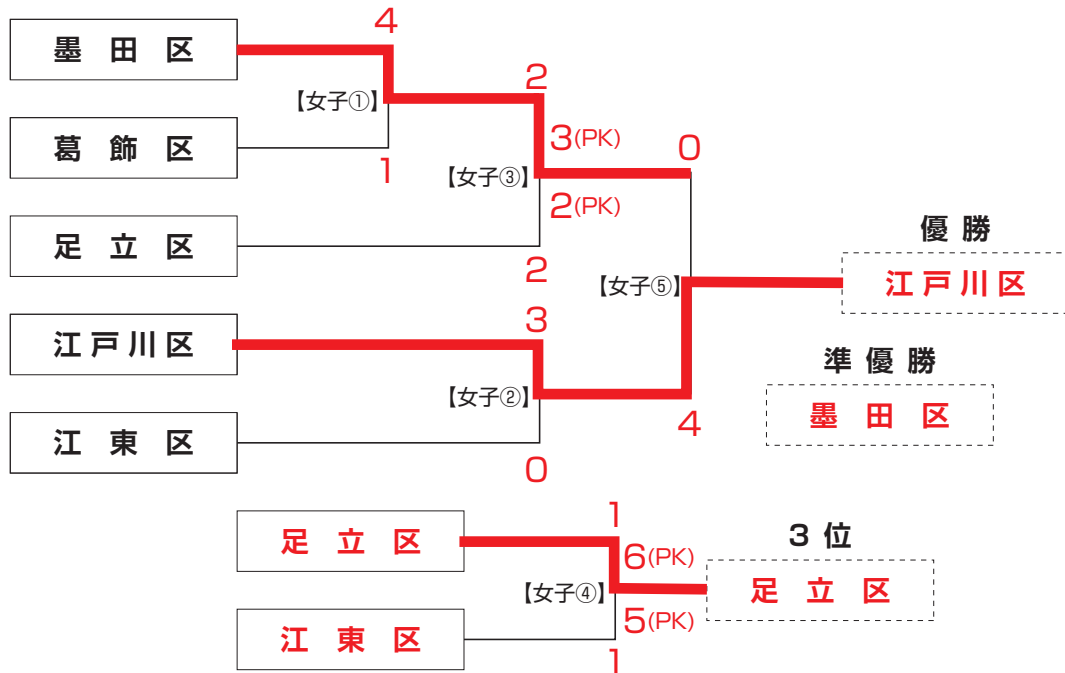
| 開催日 | 会場 | 開始時間 | Match No. | ホーム | 対戦 | アウェイ | 主審 | 副審 | 第4番 |
|----------|--------------|-------|----------------|-------|-------|----------|--------|----------|------|
| 11/9(日) | 舎人PG | 9:30 | 【少女①】 一回戦 | 江戸川区 | 4 | 1st 0 | 江東区 | 足立区A | 足立区A |
| | | | | | 3 | 2nd 0 | | | |
| | | 10:20 | 【少女②】 一回戦 | 葛飾区 | 9 | 1st 0 | 墨田区 | 足立区B | 足立区B |
| | | | | | 2 | 2nd 1 | | | |
| 11:10 | 【少女③】 準決勝 | 足立区A | 0 | 1st 2 | 江戸川区 | 葛飾区・墨田区 | | | |
| | | | 0 | 2nd 0 | | | | | |
| 12:00 | 【少女④】 準決勝 | 足立区B | 0 | 1st 0 | 葛飾区 | 江戸川区・江東区 | | | |
| | | | 0 | 2nd 1 | | | | | |
| 11/16(日) | 舎人PG | 9:30 | 【少女⑤】 三位決定戦 | 足立区A | 1 | 1st 0 | 足立区B | 江戸川区・葛飾区 | |
| | | | | | 0 | 2nd 0 | | | |
| 10:30 | 【少女⑥】 決勝 | 江戸川区 | 1 | 0 | 1st 0 | 葛飾区 | 足立区A・B | | |
| | | | | 0 | 2nd 0 | | | | |
| | | | | 1 | EX1 0 | | | | |
| | | | | 0 | EX2 0 | | | | |

※舎人PG = 舎人プレイグラウンド

女子の部

試合日程・審判割当

決勝トーナメント



| 開催日 | 会場 | 開始時間 | Match No. | ホーム | 対戦 | アウェイ | 主審 | 副審 | 第4番 |
|----------|---------------|-------|------------|------|---|-----------|----------|-----|-----|
| 11/9(日) | 足立区総合スポーツセンター | 9:20 | 【女子①】一回戦 | 墨田区 | 4 2 1st 0 2 2nd 1 PK | 葛飾区 1 | 足立区 | 足立区 | 足立区 |
| 11/16(日) | 足立区総合スポーツセンター | 13:40 | 【女子②】準決勝 | 江戸川区 | 3 2 1st 0 1 2nd 0 PK | 江東区 0 | 足立区・墨田区 | | |
| | | 14:45 | 【女子③】準決勝 | 足立区 | 2 1 1st 1 1 2nd 1 2 PK 3 | 墨田区 2 | 江戸川区・江東区 | | |
| 11/23(日) | 足立区総合スポーツセンター | 9:30 | 【女子④】三位決定戦 | 足立区 | 1 0 1st 0 1 2nd 1 6 PK 5 | 江東区 1 | 墨田区・江戸川区 | | |
| | | 10:35 | 【女子⑤】決勝 | 墨田区 | 0 0 1st 1 0 2nd 3 EX1 EX2 PK | 江戸川区 4 | 足立区・江東区 | | |

大会記録表

| 回数 | 総合優勝 | 一般の部 | 少年の部 | ⋮ | 回数 | 総合優勝 | 一般の部 | 少年の部 |
|----------------|------|-----------------------------|------------------------------|---|----------------|------|-----------------------------|------------------------------|
| 第25回 (H7年) | 足立区 | 1位 足立区 2位 江戸川区 3位 墨田区 | 1位 足立区 2位 江東区 3位 墨田区A | ⋮ | 第35回 (H17年) | 江戸川区 | 1位 足立区 2位 江戸川区 3位 墨田区 | 1位 江戸川区 2位 墨田区A 3位 葛飾区 |
| 第26回 (H8年) | 江戸川区 | 1位 江戸川区 2位 墨田区 3位 足立区 | 1位 江東区 2位 葛飾区 3位 江戸川区A | ⋮ | 第36回 (H18年) | 墨田区 | 1位 江戸川区 2位 墨田区 3位 江東区 | 1位 足立区 2位 葛飾区 3位 江東区 |
| 第27回 (H9年) | 足立区 | 1位 足立区 2位 墨田区 3位 葛飾区 | 1位 葛飾区 2位 足立区 3位 江戸川区 | ⋮ | 第37回 (H19年) | 江東区 | 1位 墨田区 2位 江東区 3位 葛飾区 | 1位 江東区A 2位 江戸川区 3位 葛飾区 |
| 第28回 (H10年) | 江戸川区 | 1位 江戸川区 2位 足立区 3位 葛飾区 | 1位 墨田区 2位 江東区 3位 葛飾区 | ⋮ | 第38回 (H20年) | 葛飾区 | 1位 葛飾区 2位 江戸川区 3位 墨田区 | 1位 江戸川区 2位 葛飾区 3位 江東区 |
| 第29回 (H11年) | 江戸川区 | 1位 江戸川区 2位 足立区 3位 葛飾区 | 1位 江戸川区 2位 葛飾区 3位 墨田区 | ⋮ | 第39回 (H21年) | 江東区 | 1位 江東区 2位 墨田区 3位 足立区 | 1位 江戸川区 2位 葛飾区 3位 江東区 |
| 第30回 (H12年) | 足立区 | 1位 足立区 2位 墨田区 3位 江戸川区 | 1位 葛飾区 2位 江戸川区 3位 江東区 | ⋮ | 第40回 (H22年) | 江戸川区 | 1位 墨田区 2位 江戸川区 3位 葛飾区 | 1位 江東区 2位 江戸川区 3位 足立区 |
| 第31回 (H13年) | 墨田区 | 1位 墨田区 2位 葛飾区 3位 江東区 | 1位 江東区 2位 墨田区 3位 江戸川区B | ⋮ | 第41回 (H23年) | 葛飾区 | 1位 墨田区 2位 葛飾区 3位 足立区 | 1位 葛飾区 2位 足立区 3位 墨田区 |
| 第32回 (H14年) | 江東区 | 1位 江東区 2位 江戸川区 3位 足立区 | 1位 江東区A 2位 葛飾区 3位 墨田区 | ⋮ | 第42回 (H24年) | 足立区 | 1位 足立区 2位 江東区 3位 墨田区 | 1位 足立区 2位 墨田区 3位 江戸川区 |
| 第33回 (H15年) | 墨田区 | 1位 墨田区 2位 足立区 3位 葛飾区 | 1位 江戸川区 2位 江東区 3位 墨田区 | ⋮ | 第43回 (H25年) | 江東区 | 1位 江東区 2位 江戸川区 3位 墨田区 | 1位 江東区 2位 葛飾区 3位 墨田区 |
| 第34回 (H16年) | 江戸川区 | 1位 江戸川区 2位 江東区 3位 足立区 | 1位 葛飾区 2位 江戸川区 3位 足立区B | ⋮ | 第44回 (H26年) | 江戸川区 | 1位 墨田区 2位 江戸川区 3位 足立区 | 1位 江戸川区 2位 葛飾区 3位 江東区 |